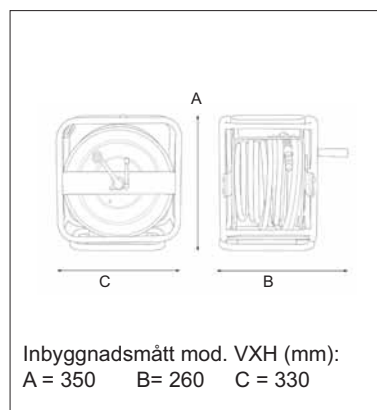


SLANGUPPRULLARE FÖR VATTEN & LUFT

Slangupprullare i öppet utförande med handvev. Avsedd att användas på framförallt golv. Avsedd för t.ex. spikpistoler och andra luftdrivna verktyg. Justerbar slangstopp. Ut och ingående slang är försedda med pressade kopplingar med utv. G3/8" gänga. Max 20 bar arbetstryck. Justerbart rullmotstånd vid in/utrollning. Svivlande underrede 360°. Slangupprullaren är försedd med 25m-ID 3/8" (10 mm) polyuretanslang (PU). Vikt 8 kg.

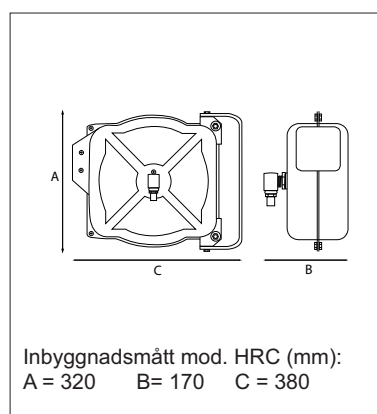
Best.-nr. VXH-2510



SLANGUPPRULLARE MODELL HRC

Slangupprullare i kapslat utförande med fjäderretur. Slangupprullaren är gjord helt i metall, avsedd för montage på vägg. Slangen återgår till inlindat läge vid ett lätt drag i den utdragna slangen, försedd med justerbar slangstopp. Utgående slang är försedd med kopp-ling utv. R3/8". Max 16 bar arbetstryck. Svängbart fäste ingår. Anslutnings slang 0,5 m med ansl. gänga utv. R3/8". 10 m 3/8" slang ingår.

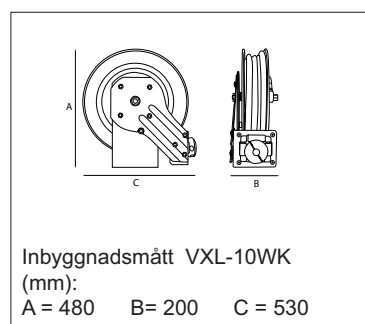
Best.-nr. HRC-910

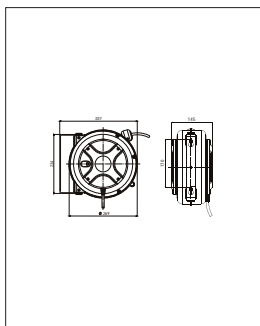


UPPRULLARE FÖR AVSPÄRRNING

Upprullare för avspärrning med fjäderretur. Upprullaren är tillverkad i lackerad plåt, avsedd för montage på golv eller vägg. Upprullaren är försedd med en kombination av 10 m wire/plastkätting som återgår till inlindat läge vid ett lätt drag. Försedd med justerbar slangstopp.

Best.-nr. VXL-10WK

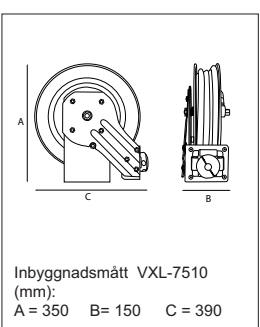




SLANGUPPRULLARE 7 M 5/16"

Slangupprullare i plast för vatten/luft, avsedda för montage i tak eller på vägg.
Slangen återgår till inlindat läge vid ett lätt drag i den utdragna slangen, försedd med justerbar slangstopp. Slangen är försedd med koppling utv. R3/8".
Max 20 bar arbetstryck. Svängbart fäste ingår.
Anslutnings slang 0,5 m med ansl. gänga inv. R3/8".

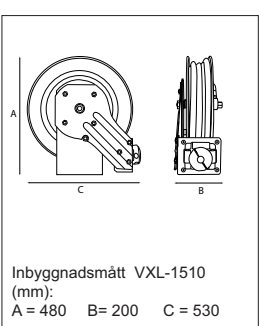
Best.-nr. VL-0707



SLANGUPPRULLARE 7,5 M 3/8"

Slangupprullare för vatten / luft med fjäderretur. Slangupprullaren är tillverkad i lackerad plåt, avsedd för montage i tak, på golv eller vägg.
Slangen återgår till inlindat läge vid ett lätt drag i den utdragna slangen, försedd med justerbar slangstopp.
Utloppsslang försedd med koppling utv. R3/8".
Max 20 bar arbetstryck.
Anslutnings slang 0,5 m med ansl. gänga utv. R3/8"

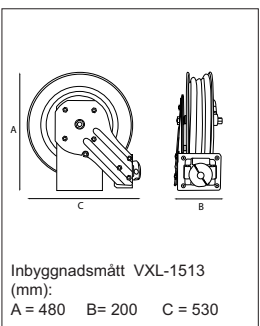
Best.-nr. VXL-7510



SLANGUPPRULLARE 15 M 3/8"

Slangupprullare för vatten / luft med fjäderretur. Slangupprullaren är tillverkad i lackerad plåt, avsedd för montage i tak, på golv eller vägg.
Slangen återgår till inlindat läge vid ett lätt drag i den utdragna slangen, försedd med justerbar slangstopp.
Utloppsslang försedd med koppling utv. R3/8".
Max 20 bar arbetstryck.
Anslutnings slang 0,5 m med ansl. gänga utv. R3/8".

Best.-nr. VXL-1510



SLANGUPPRULLARE 15 M 1/2"

Slangupprullare för vatten / luft med fjäderretur. Slangupprullaren är tillverkad i lackerad plåt, avsedd för montage i tak, på golv eller vägg.
Slangen återgår till inlindat läge vid ett lätt drag i den utdragna slangen, försedd med justerbar slangstopp. Utloppsslang försedd med koppling utv. R1/2".
Max 20 bar arbetstryck.
Anslutnings slang 0,5 m med ansl. gänga utv. R1/2".

Best.-nr. VXL-1513



SVÄNGBART FÄSTE

Svängbart fäste för VXL-7510, VXL-1510, VXL-1513

Best.-nr. VXL-001