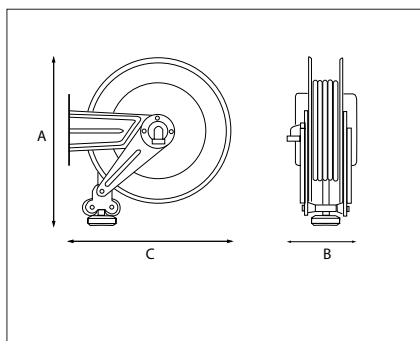


SLANGUPPRULLARE FÖR HYDRAULIK

Slangupprullare i öppet utförande med fjäderretur, för montage på vägg, tak eller golv. Avsedd för dubbla slangar, vilka återgår till inlindat läge vid ett lätt drag i de utdragna slangarna. Försedd med justerbar slangstopp. Utgående slangar är försedda med pressade kopplingar. Arbetstryck, se nedan,



Inbyggnadsmått (mm):

Inbyggnadsmått modell 430HY (mm): A= 450

B = 186 C = 460

Inbyggnadsmått modell 530HY (mm): A= 550

B = 203 C = 560

Media	Best.-Nr.	Slanglängd	Slang inv. Ø.	Max. arbetstryck	Modell	Slangtyp*	Ansl. gänga svinlar	Ansl. gänga utloppsslangar
Hydraulolja	HY430-1010	2x10 m	3/8"	350 bar	430HY	GR2	G3/8" inv.	G3/8" inv.
"	HY530-1510	2x15 m	3/8"	"	430HY	"	"	"
"	HY430-7513	2x7,5 m	1/2"	310 bar	530HY	"	"	G1/2" inv.
"	HY530-1213	2x12 m	1/2"	"	530HY	"	"	"
"	430HY	Utan	-	700 bar	430HY	Utan	"	Utan
"	530HY	"	-	"	430HY	"	"	"



SLANGUPPRULLARE FÖR BUTAN & PROPAN

Slangupprullare i lackerad plåt avsedd för butan och propangas (gasol). Max 20 bar arbetstryck. Utkastararmen kan monteras i ett flertal lägen, vilket möjliggör ett flertal monteringsmöjligheter. Slangen återgår till inlindat läge vid ett lätt drag i den utdragna slangen. Slangupprullarna är försedda med orange slang enl. standard EN559. Svivel i mässing och tätningar av Viton®. EX godkända och kompletterade med ATEX 94/9. Svängbart fäste beställs separat.

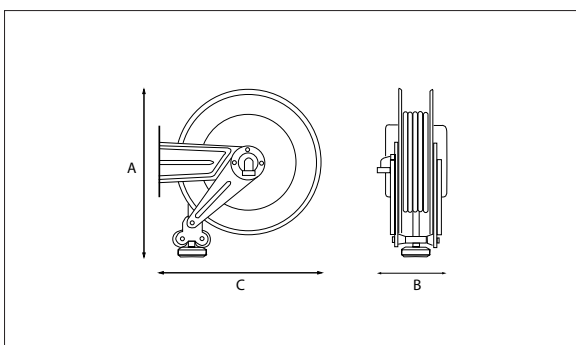
Best.-Nr.	Slanglängd	Slang inv. Ø.	Modell
8430-802	20 m	1/4"	S430
8430-804	18 m	3/8"	S430
8530-803	22 m	3/8"	S530
8540-802	30 m	3/8"	S540

Inbyggnadsmått (mm):

Modell S430: A = 460 B = 186 C = 460

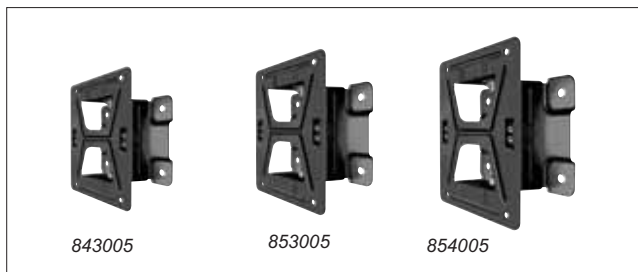
Modell S530: A = 550 B = 203 C = 560

Modell S540: A = 550 B = 300 C = 573



SVÄNGBARA FÄSTEN.

Svängbart fäste till S430 serien slangupprullare. **Best.Nr. 843005**
 Svängbart fäste till S530 serien slangupprullare. **Best.Nr. 853005**
 Svängbart fäste till S540 serien slangupprullare. **Best.Nr. 854005**



SLANGUPPRULLARE FÖR MIXNING AV MEDIA

Slangupprullare i lackerad plåt avsedd för tvilling slang oxygen/ acetylen, kan även användas för mixning av andra media. Max 20 bar arbetstryck. Utkastararmen kan monteras i ett flertal lägen, vilket möjliggör ett flertal monteringsmöjligheter. Slangen återgår till inlindat läge vid ett lätt drag i den utdragna slangen. Slangupprullarna är försedda med SBR/EPDM tvilling slang enl. standard EN559. Svivel i mässing och tätningar av Viton®. EX godkända och kompletterade med ATEX 94/9. Svängbart fäste beställs separat.

Best.-Nr.	Slanglängd	Slang inv. Ø.	Modell
8530-702	2x20 m	1/4"	S530
8530-705	2x15 m	3/8"	S530
8540-702	2x30 m	1/4"	S540
8540-708	2x25 m	3/8"	S540

Slangupprullare för oxygen/gasol offereras på begäran.